

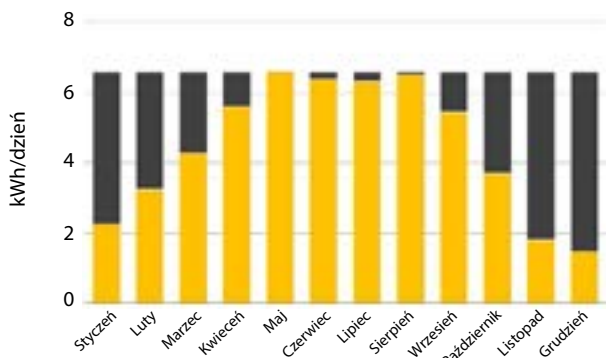
150 l. CWU/doba



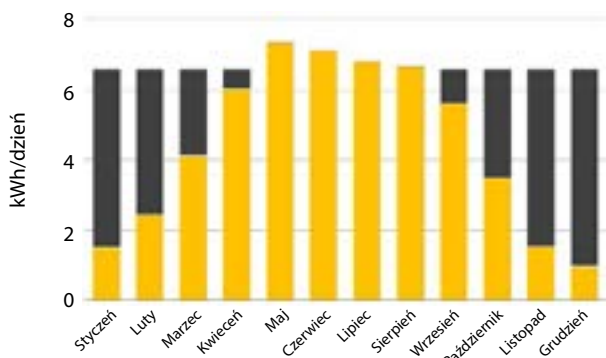
Oferta pakietu została obliczona z założenia dziennego zapotrzebowania 150 litrów CWU na dobę.

Przedstawiony system solarny idealnie nadaje się dla domku letniskowego, poszczególniej instalacji w mieszkaniu oraz każdego innego obiektu przyznanego do niskiego całorocznego zapotrzebowania na CWU w sektorze prywatnym.

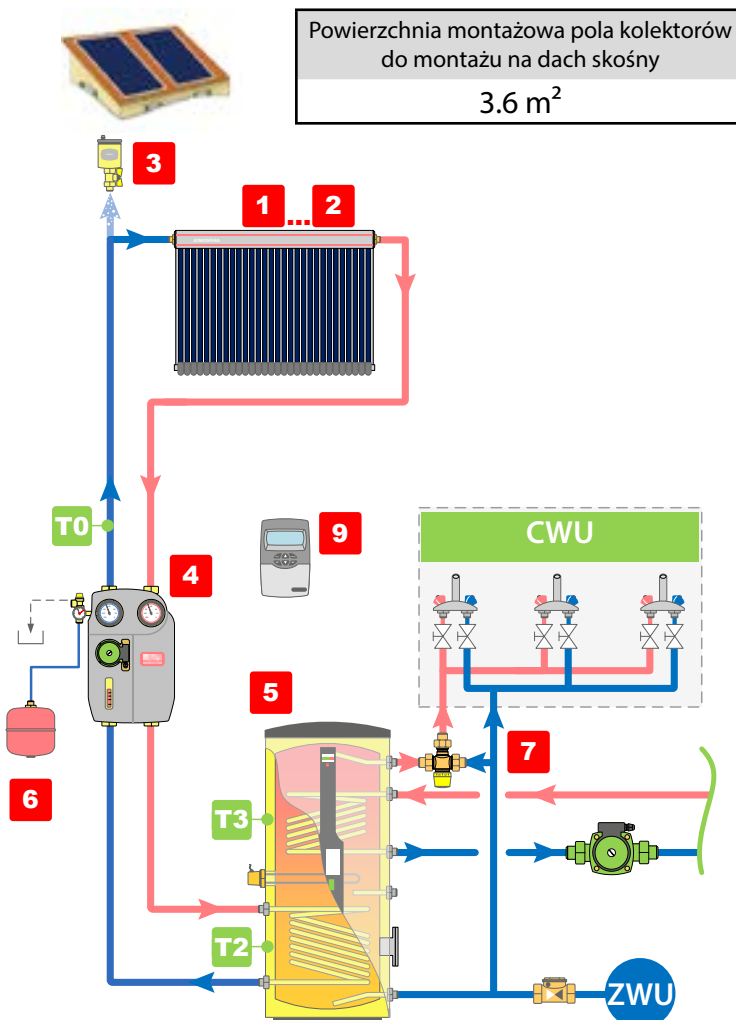
Ilość ciepła, które wyprodukuje system solarny w Południowej części Polska (roczne wyprodukowanie energii poprzez system solarny wynosi 1634 kWh)



Ilość ciepła, które wyprodukuje system solarny w Północnej części Polska (roczne wyprodukowanie energii poprzez system solarny wynosi 1634 kWh)



■ Wyprodukowana energia ciepła od instalacji solarnej [kWh x h]
■ Nagrzewanie dodatkowe [kWh x h]



Powierzchnia montażowa pola kolektorów do montażu na dach skośny
3.6 m²

| Nr | Nazwa | jednostki | Ilość, szt. | Wartość, € |
|---------------------------------|--|-----------|-------------|--------------|
| 1 | Kolektor próżniowy SVK-A 20 | szt. | 1 | |
| 2 | Zestaw montażowy do kolektora SVK-A 20 | szt. | 1 | |
| 3 | Odpowietrznik | szt. | 1 | |
| 4 | Jednodrogowa solarna grupa pompowa S1 Solar 1 3/4' z pompą obiegową Wilo Star 25/4 | szt. | 1 | |
| 5 | Zasobnik solarny Atmosfera, objętością 200 l. z 2 wężownicami | szt. | 1 | |
| 6 | Wzbiorcze naczynie przeponowe, 18 l. | szt. | 1 | |
| 7 | Mieszacz termostatyczny (chroni przed oparzeniami) | szt. | 1 | |
| 8 | Płyn solarny | l. | 30 | |
| 9 | Sterownik solarny SK868C9 | szt. | 1 | |
| Wartość wyposażenia, €*: | | | | 1 480 |



* Orientacyjna cena dodatkowych materiałów montażowych wynosi 10-20% od wartości całkowitej urządzeń.

** Koszt montażu stanowi 15-40% w zależności od poziomu trudności obiektu.

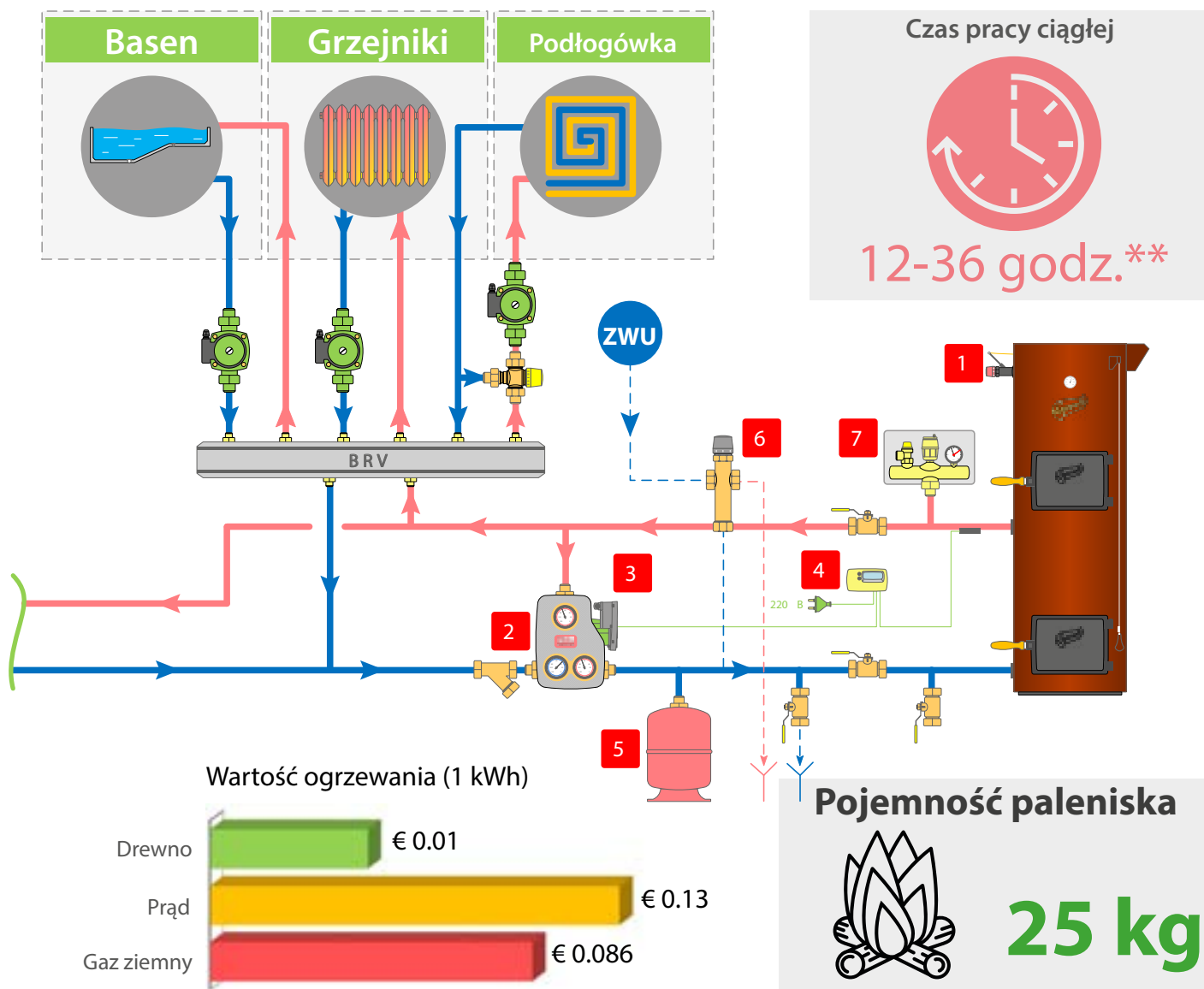
*** Cena zawiera VAT.

**** Za dach skośny przyjmuje się połacie dachowe o kącie nachylenia 35-60 stopni do powierzchni ziemi.

100 m² Ogrzewanie kotłem 10 kW na paliwo stałe

Ogrzewanie kotłem stałopalnym długiego spalania zapewnia całkowitą niezależność energetyczną dla Twojego domu lub obiektu biznesowego, a także gwarantuje wysoki poziom komfortu przy jego użytkowaniu.

Ta oferta jest optymalnie i właściwie dobrana do ogrzewania w domu autonomicznym lub pomieszczenia z powierzchnią użytkową 100 m² z ogrzewaniem w układzie zamkniętym.



| Nr | Nazwa | jednostki | Ilość, szt. | Wartość netto, € |
|---------------------------------------|--|-----------|-------------|------------------|
| 1 | Kocioł stałopalny długiego spalania "LIEPSNELÉ" L10, 10 kW | szt. | 1 | |
| 2 | Zawór antykondensacyjny 2 GW nakrętka nasadowa 1 1/4" | szt. | 1 | |
| 3 | Pompa obiegowa Wilo ST 25/6 | szt. | 1 | |
| 4 | Termostat sterowania pompą | szt. | 1 | |
| 5 | Naczynie wzbiorcze 12l 3/4" | szt. | 1 | |
| 6 | Termiczny zawór zabezpieczający DBV 1 | szt. | 1 | |
| 7 | Grupa bezpieczeństwa SG50 / 4 bar | szt. | 1 | |
| Wartość wyposażenia netto, €*: | | | | 1 488 |



* Cena zawiera VAT.

** Przy wartości opałowej drewna 4 kWh/kg i średniej wartości strat ciepła domu 70 Wh/m².

*** Orientacyjna cena dodatkowych materiałów montażowych wynosi 10-20% od wartości całkowitej urządzeń.

**** Koszt montażu stanowi 15-40% w zależności od poziomu trudności obiektu.